

# 三相複巻変圧器

## 3WT-

(受注生産)

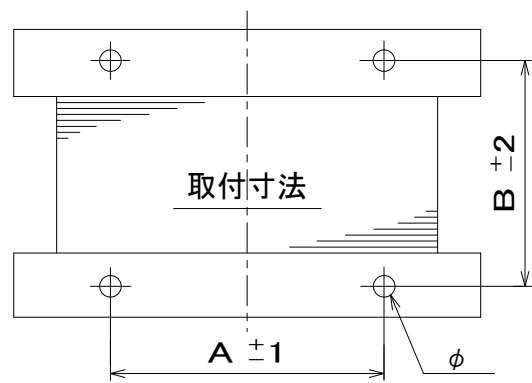
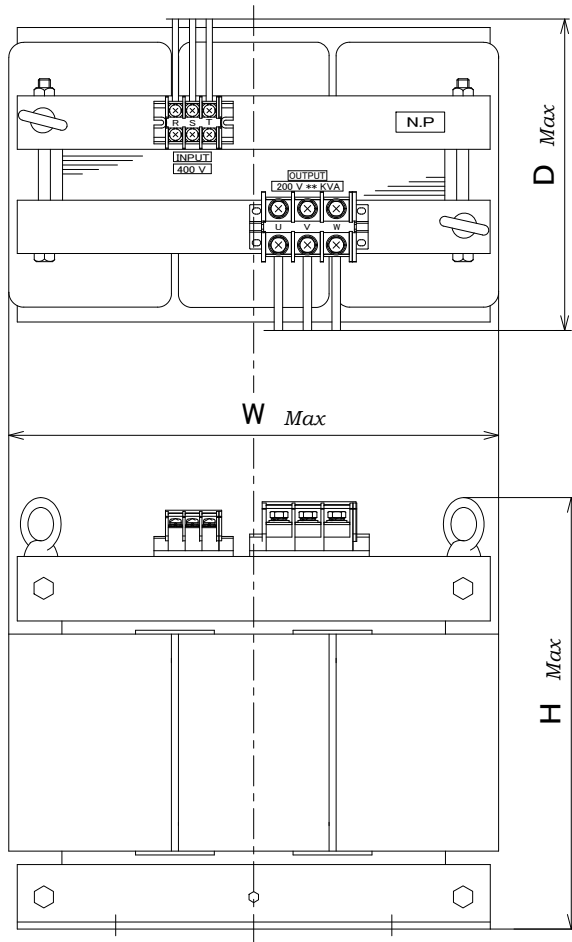


B種絶縁  
概略寸法表

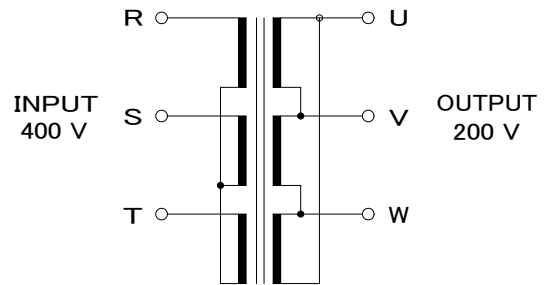
単位 mm

型名	容量	入力電圧/出力電圧	W	D	H	A	B±2	φ	質量 kg
3WT-50	50 VA	3φ 400 V/200 V	135	130	130	70	42	7×12	2
3WT-100	100 VA		135	150	130	70	62	7×12	4
3WT-200	200 VA		195	140	180	65	60	7×12	4.5
3WT-300	300 VA		195	150	180	65	70	7×12	7
3WT-500	500 VA		195	170	180	65	90	7×12	11
3WT-750	750 VA		195	190	180	65	110	7×12	16
3WT-1K	1 kVA		220	170	200	160	102	9×20	20
3WT-1.5K	1.5 kVA	240	165	215	160	102	9×20	25	
3WT-2K	2 kVA	240	185	215	160	122	9×20	30	
3WT-2.5K	2.5 kVA	3φ 400 V/200 V	300	170	260	200	110	12×25	35
3WT-3K	3 kVA		300	190	260	200	120	12×25	40
3WT-4K	4 kVA		300	210	260	200	140	12×25	53
3WT-5K	5 kVA	3φ 400 V/200 V	345	210	300	240	140	13	60
3WT-6K	6 kVA		360	210	320	240	140	13	67
3WT-7.5K	7.5 kVA		360	260	320	240	170	13	85
3WT-10K	10 kVA		420	260	340	260	190	13	110
3WT-15K	15 kVA		440	290	400	260	220	13	153
3WT-20K	20 kVA		3φ 400 V/200 V	500	300	415	300	220	14
3WT-25K	25 kVA	530		320	440	300	220	14	210
3WT-30K	30 kVA	560		330	480	300	230	16	260
3WT-40K	40 kVA	580		360	520	300	250	16	320
3WT-50K	50 kVA	640		400	580	300	270	18	400
3WT-75K	75 kVA	700		500	665	350	330	18	600
3WT-100K	100 kVA	800		500	700	450	310	18	700
3WT-125K	125 kVA	800		520	730	450	330	18	810
3WT-150K	150 kVA	800		560	770	450	350	18	900

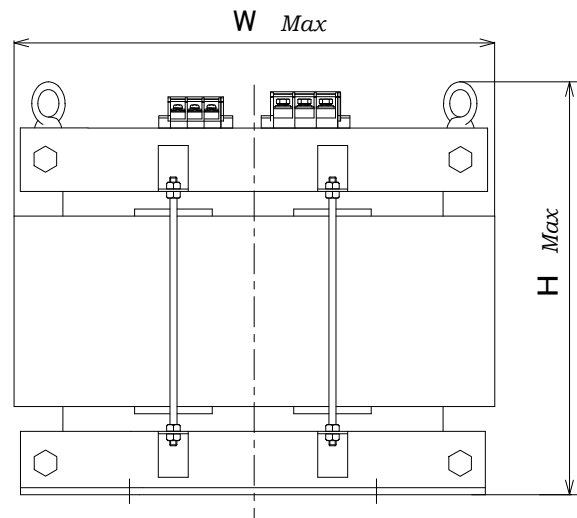
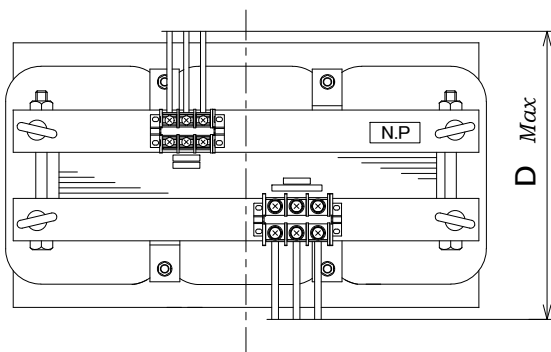
2.5 kVA~15 kVA



結線図



20 kVA~



				材質 MATERIAL	三角法 THIRD ANGLE PROJ.	尺度 SCALE		型式 TYPE	3WT-
					單位 UNITS	FREE			
No.	年月日 DATE	記事 DESCRIPTION	署名 SIGN	数量 QUANTITY	製図 DRAWN	設計 DSGND	検図 CHECKD	承認 APPD	名称 TITLE
改 正 REVISIONS 欄					安岡	安岡			外形寸法図
株式会社 白光製作所 HAKKO MFG.CO.,LTD.					安岡	安岡			図番 DWG NO.
					年月日 DATE				

# 三相複巻ケース入変圧器

3WTC-  
(受注生産)



3WTC-500~2K



3WTC-2.5K~5K



3WTC-5K: ブレーカーはオプション



3WTC-10K: キャスターはオプション

B種絶縁  
概略寸法表

標準電圧 : Pri. 400 V / Sec. 200 V  
塗装色 : マンセル 5Y7/1

単位 mm

型名	容量	W	D	H	E	I	C	A	B±2	φ	質量 kg	図
3WTC-500	500 VA	220	300	200	20	/	180	200	200	7	16	1
3WTC-750	750 VA	220	300	200	20	/	180	200	200	7	18	1
3WTC-1K	1 kVA	270	340	250	20	/	220	245	240	9	24	1
3WTC-1.5K	1.5 kVA	270	340	250	20	/	220	245	240	9	29	1
3WTC-2K	2 kVA	270	340	250	20	/	220	245	240	9	34	1
3WTC-2.5K	2.5 kVA	305	430	320	40	45	/	265	300	11	46	2
3WTC-3K	3 kVA	305	430	320	40	45	/	265	300	11	51	2
3WTC-4K	4 kVA	305	430	320	40	45	/	265	300	11	64	2
3WTC-5K	5 kVA	305	470	400	40	45	/	265	300	11	77	2
3WTC-7.5K	7.5 kVA	355	480	450	50	45	/	310	300	13	101	2
3WTC-10K	10 kVA	355	580	450	50	45	/	310	400	13	140	2
3WTC-15K	15 kVA	355	600	500	50	55	/	310	400	13	180	2
3WTC-20K	20 kVA	405	700	550	50	55	/	360	500	14	220	2
3WTC-25K	25 kVA	405	700	600	75	55	/	250	665	14	250	3
3WTC-30K	30 kVA	405	750	650	75	65	/	250	715	14	330	3
3WTC-40K	40 kVA	405	750	750	75	65	/	250	715	14	420	3
3WTC-50K	50 kVA	455	850	800	75	65	/	300	815	14	470	3
3WTC-75K	75 kVA	655	900	850	75	65	/	400	865	14	680	3
3WTC-100K	100 kVA	655	1000	950	75	65	/	400	965	14	780	3

図 1

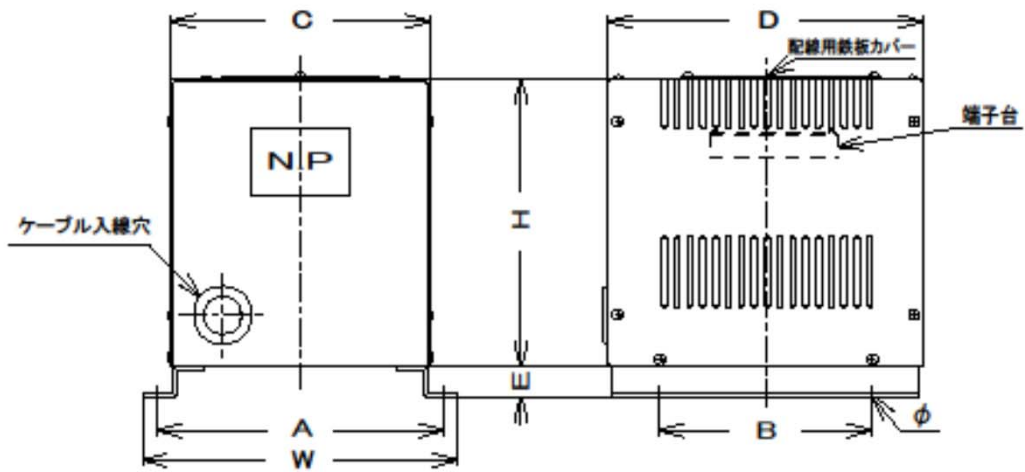


図 2

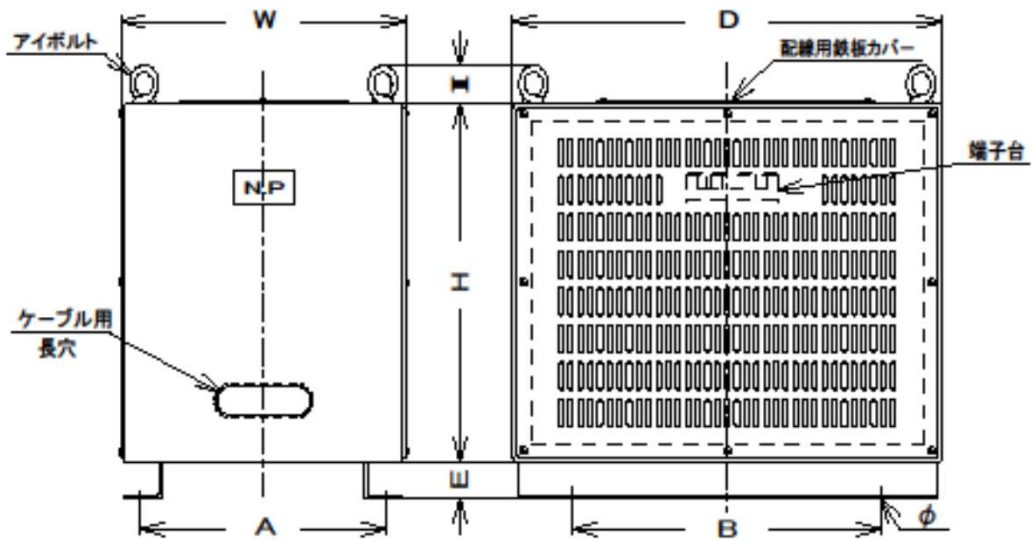
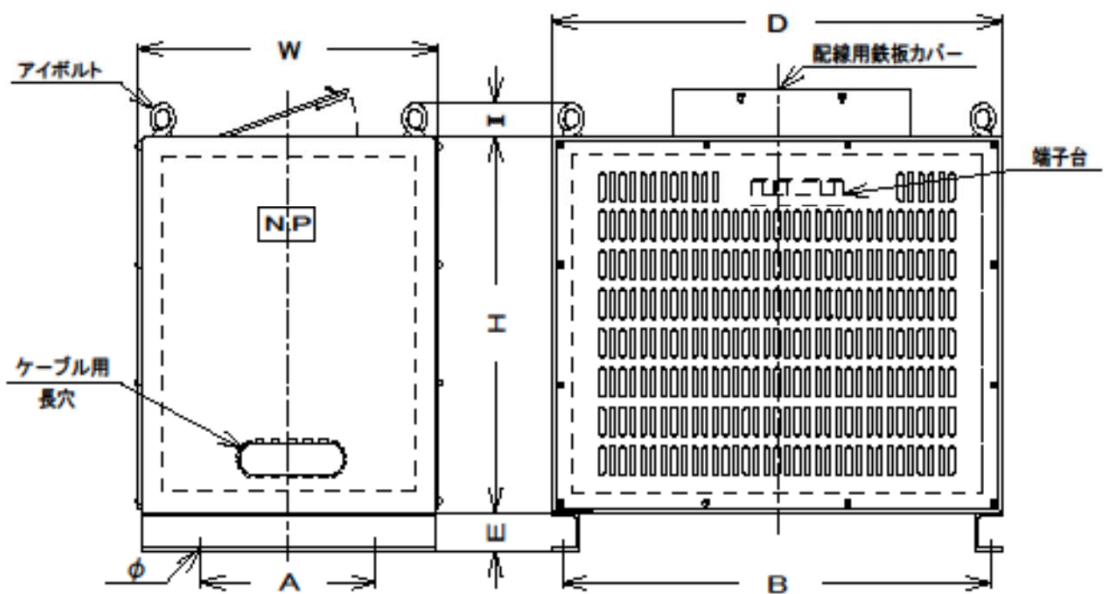


図 3



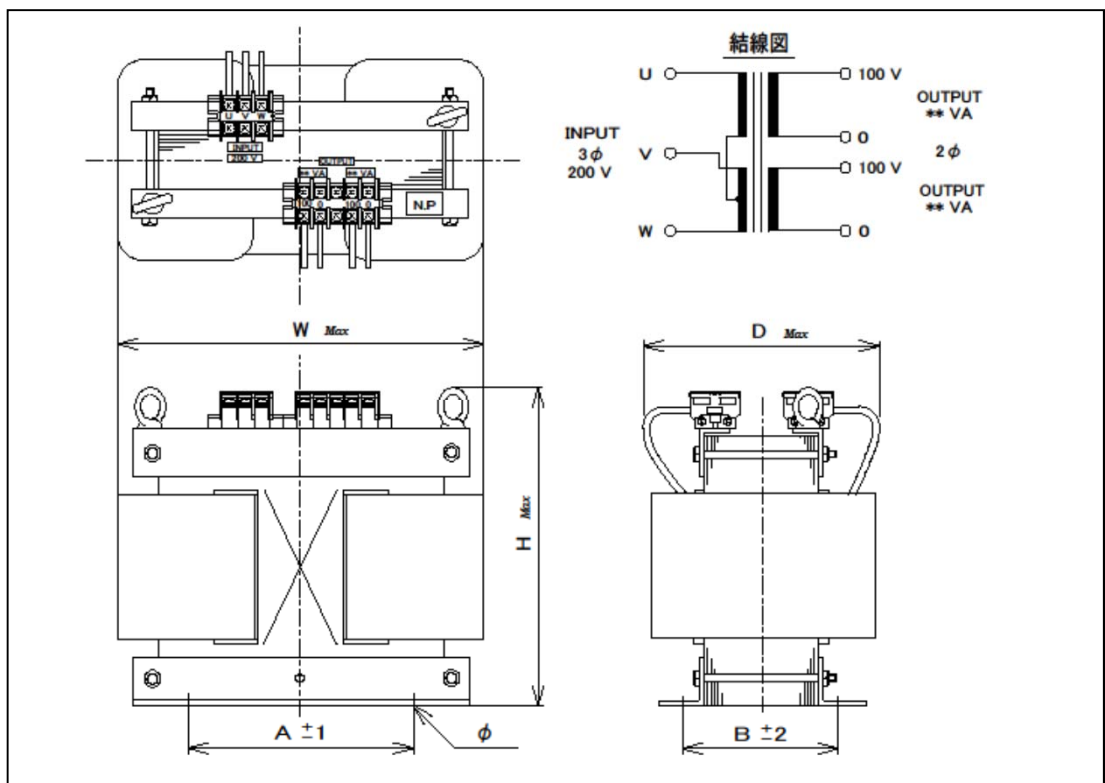
# スコット変圧器(3φ→2φ)

SCT-  
(受注生産)



**注意**

1. スコット変圧器は、二次側のそれぞれの回路に同じ負荷をかけると一次の三相側に三相平衡電流を流すことができます。
2. 二次側の片方のみに負荷をかけた場合は、一次の三相側が不平衡電流となります。
3. 二次側の二つの回路には、90°の位相差がありますので、並列接続及び直列接続(通常の単相三線)はできません。
4. 二次側の一方の負荷が容量を越えた場合は、焼損します。
5. スコットトランスを使用する場合は、負荷を二等分して二回路にして配線できることが絶対条件となります。



**B種絶縁**  
概略寸法表

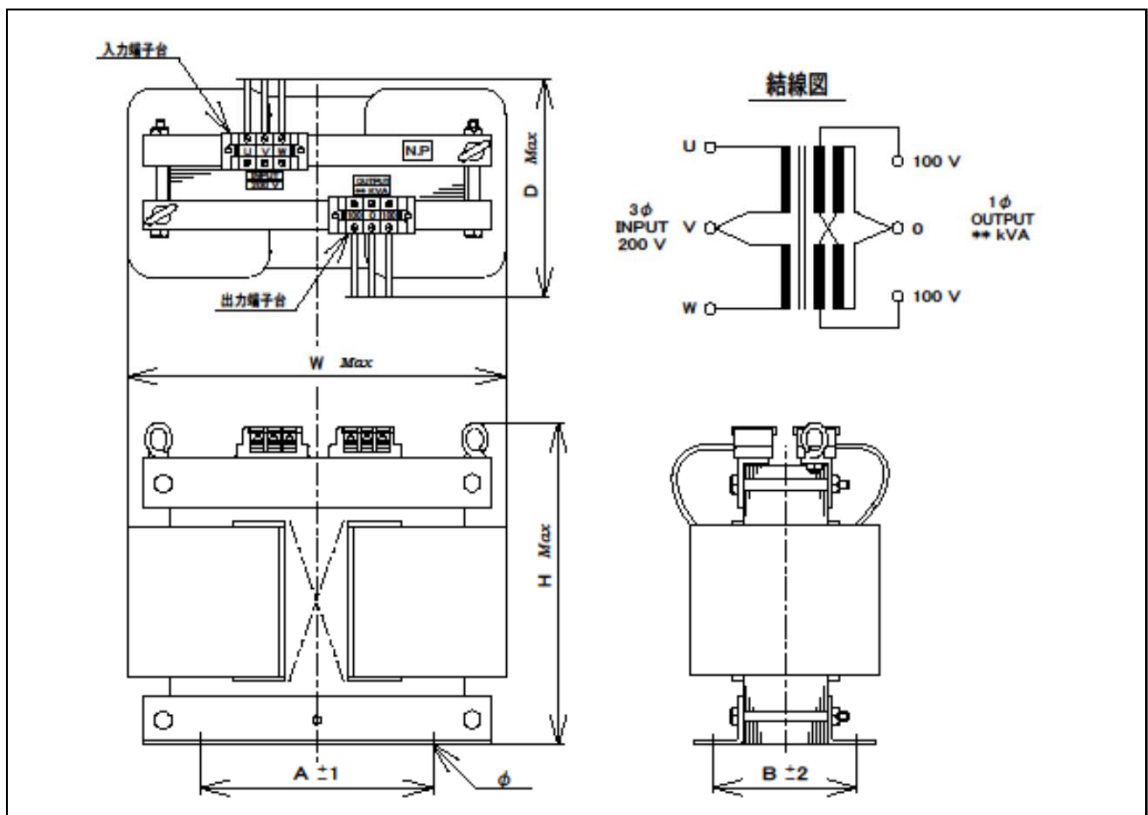
		単位 mm							
型名	容量	入力電圧/出力電圧	W	D	H	A	B±2	φ	質量 kg
SCT-500	500 VA	3φ 2φ 200 V / 100 V × 2	200	130	170	110	76	7×12	10
SCT-1K	1 kVA		230	150	180	140	100	9×20	17
SCT-2K	2 kVA		260	170	235	160	107	9×20	28
SCT-3K	3 kVA		300	190	245	160	120	9×20	39
SCT-4K	4 kVA		300	200	265	160	135	9×20	50
SCT-5K	5 kVA		330	200	295	200	140	12×25	58
SCT-7.5K	7.5 kVA		400	230	340	240	150	13	84
SCT-10K	10 kVA		420	250	370	240	170	13	110
SCT-15K	15 kVA		480	290	400	260	200	13	153
SCT-20K	20 kVA		480	330	450	260	210	13	186
SCT-30K	30 kVA		540	380	510	300	240	14	260
SCT-40K	40 kVA		600	400	520	300	260	14	330
SCT-50K	50 kVA		630	450	580	300	260	14	395

# 逆V結線変圧器 (3φ → 1φ)

VT-  
(受注生産)



**注意** 逆V結線用に設計されたトランスの一次側に三相電源を印加すると、二次側に単相電源が生じ、単相二線や単相三線回路も製作できますが、**一次側三相電流はU相、W相 1に対してV相 2の関係になり、不平衡電流になります。**したがって、**一次側の三相電源は、容量の2倍確保しなければいけません。**これが、逆V結線変圧器の絶対条件です。



B種絶縁  
概略寸法表

型名	容量	入力電圧/出力電圧	W	D	H	A	B±2	φ	質量 kg
VT-500	500 VA	3φ 1φ 200 V / 100 V	210	130	150	110	76	7×12	10
VT-1K	1 kVA		210	140	195	110	86	7×12	16
VT-2K	2 kVA		280	170	215	160	107	9×20	29
VT-3K	3 kVA		280	180	270	160	112	9×20	40
VT-4K	4 kVA		320	220	255	160	135	9×20	49
VT-5K	5 kVA		350	230	295	200	130	12×25	59
VT-7.5K	7.5 kVA		420	260	330	240	150	13	86
VT-10K	10 kVA		420	290	350	240	170	13	110
VT-15K	15 kVA		510	340	390	260	200	13	155
VT-20K	20 kVA		510	350	440	260	210	13	188
VT-30K	30 kVA		580	400	480	300	250	14	265