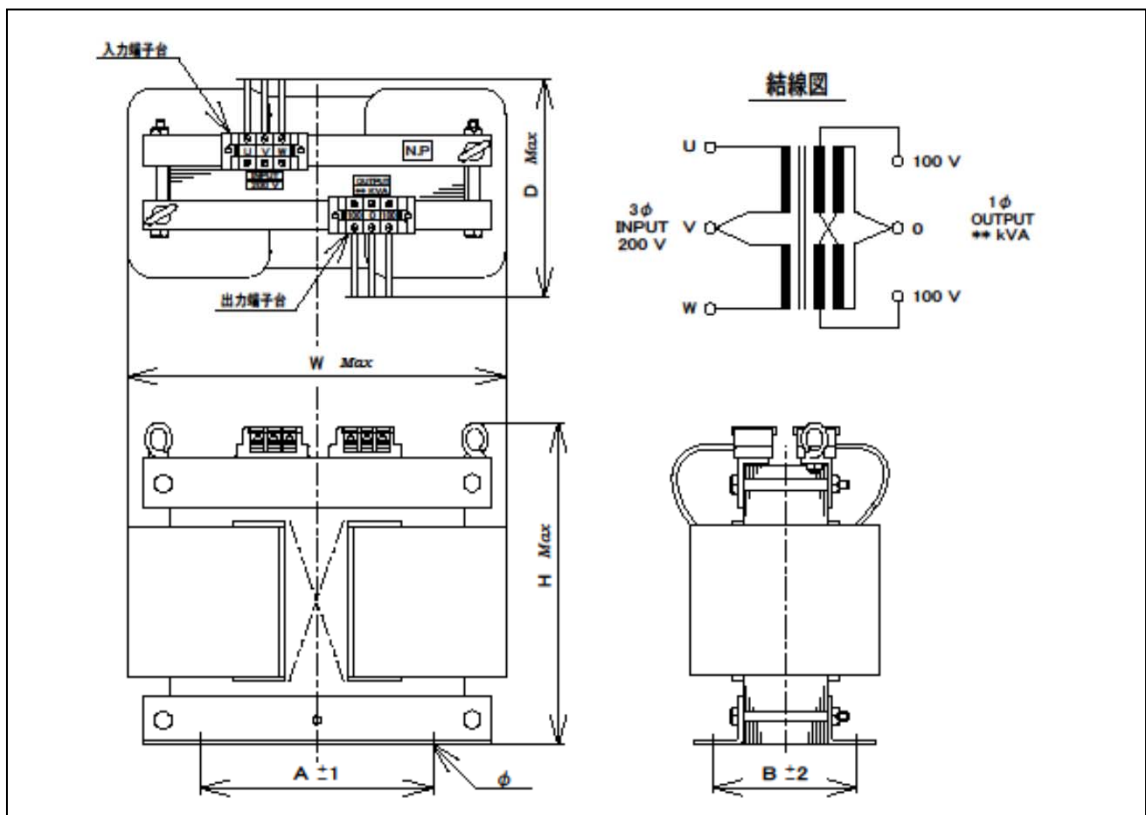


# 逆V結線変圧器 (3φ → 1φ)

VT-  
(受注生産)



**注意** 逆V結線用に設計されたトランスの一次側に三相電源を印加すると、二次側に単相電源が生じ、単相二線や単相三線回路も製作できますが、**一次側三相電流はU相、W相 1に対してV相 2の関係になり、不平衡電流になります。**したがって、**一次側の三相電源は、容量の2倍確保しなければいけません。**これが、逆V結線変圧器の絶対条件です。



**B種絶縁**  
概略寸法表

型名	容量	入力電圧/出力電圧	W	D	H	A	B ± 2	φ	質量 kg
VT-500	500 VA	3φ 1φ 200 V / 100 V	210	130	150	110	76	7 × 12	10
VT-1K	1 kVA		210	140	195	110	86	7 × 12	16
VT-2K	2 kVA		280	170	215	160	107	9 × 20	29
VT-3K	3 kVA		280	180	270	160	112	9 × 20	40
VT-4K	4 kVA		320	220	255	160	135	9 × 20	49
VT-5K	5 kVA		350	230	295	200	130	12 × 25	59
VT-7.5K	7.5 kVA		420	260	330	240	150	13	86
VT-10K	10 kVA		420	290	350	240	170	13	110
VT-15K	15 kVA		510	340	390	260	200	13	155
VT-20K	20 kVA		510	350	440	260	210	13	188
VT-30K	30 kVA		580	400	480	300	250	14	265