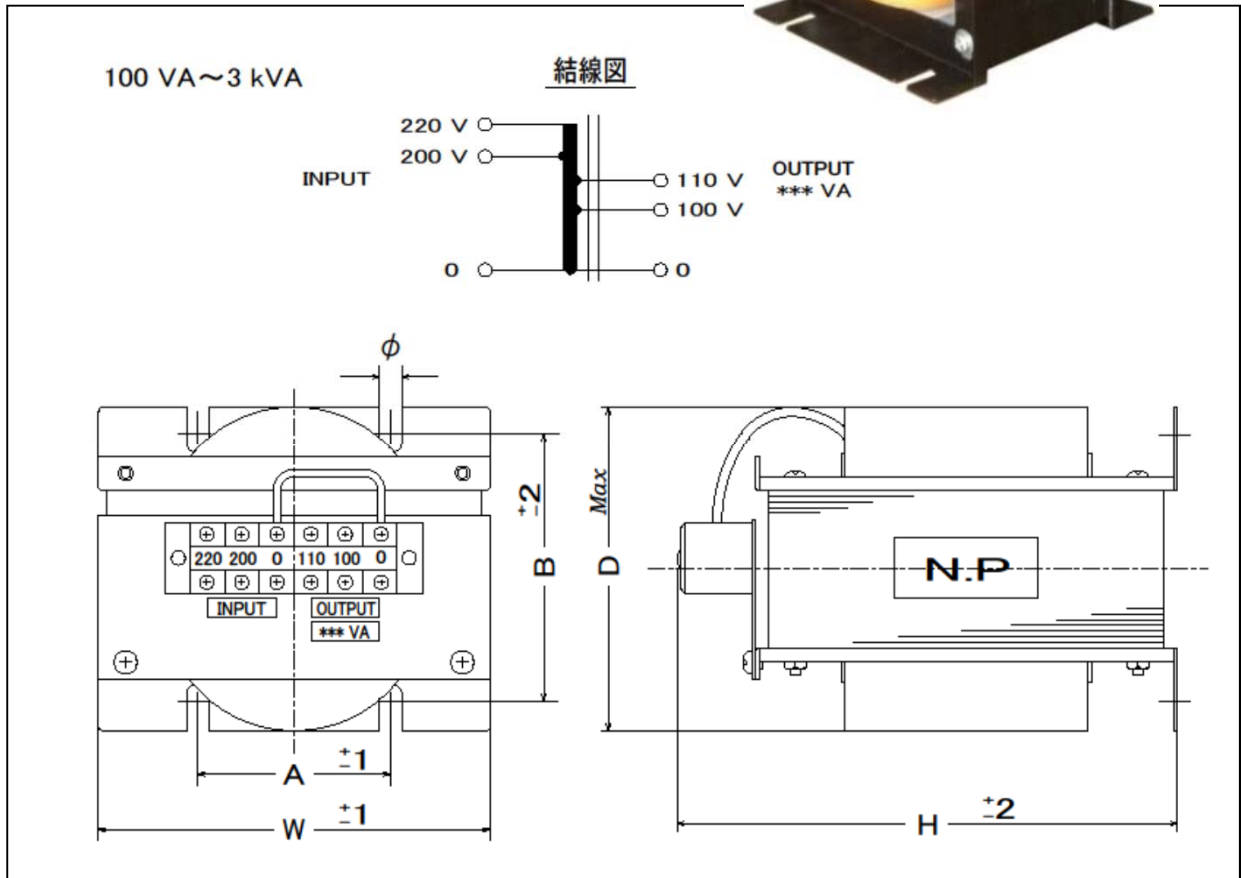


单相单卷变压器

AT-

(受注生産)



B種絶縁 概略寸法表

单位 mm

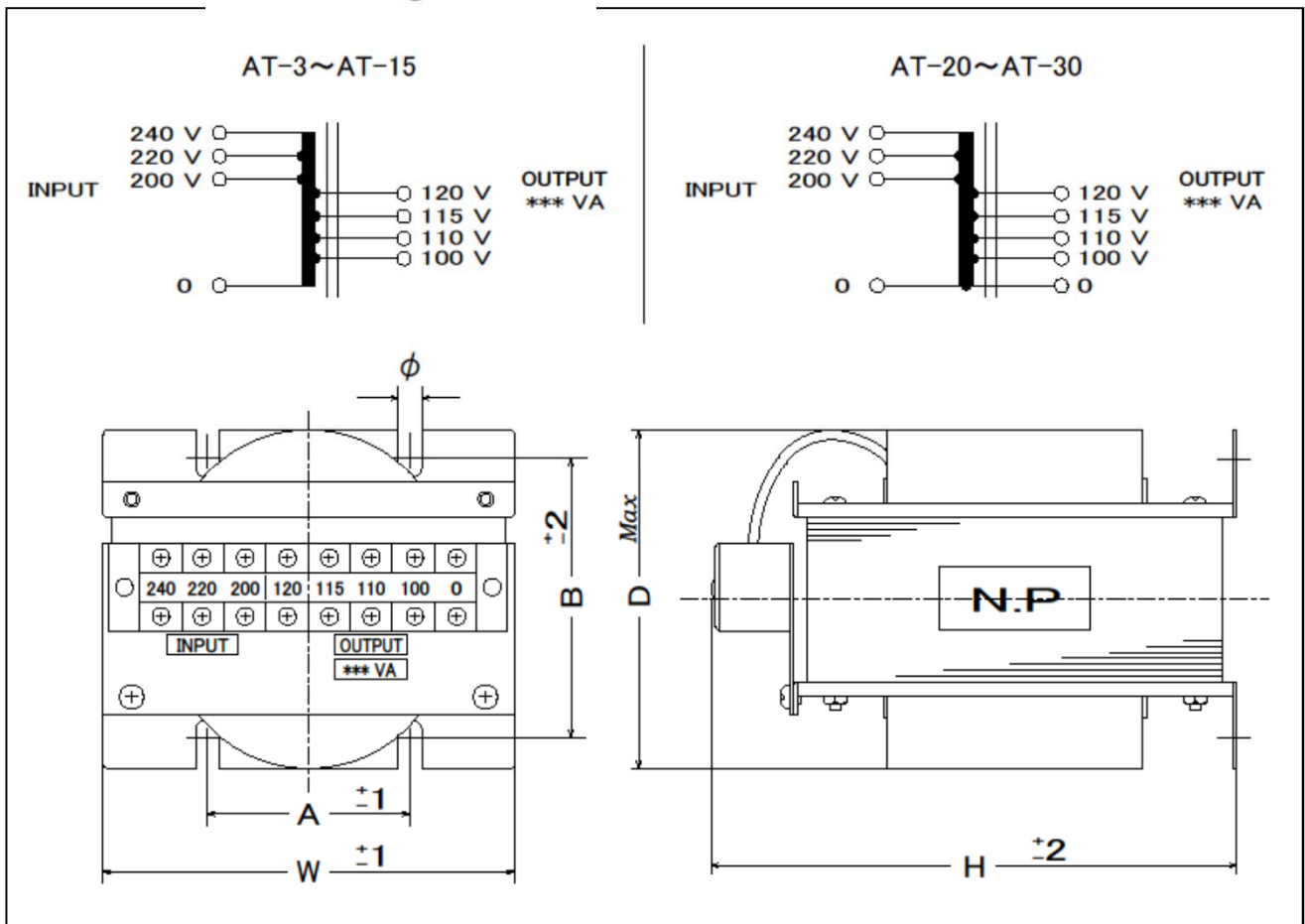
型名	容量	入力電圧/出力電圧	W	D	H	A	B ± 2	ϕ	質量 kg
AT-100	100 VA	200,220/100,110 V	80	80	92	50	60	5	1.5
AT-200	200 VA		88	90	100	55	70	5	2.3
AT-300	300 VA		98	110	118	60	85	6	3.2
AT-500	500 VA	200,220/100,110 V	115	120	128	70	85	7	4.3
AT-1K	1 kVA		134	145	147	87	120	7	8.5
AT-2K	2 kVA		152	150	188	100	120	8	13.5
AT-3K	3 kVA	200,220/100,110 V	184	170	176	125	140	8	18
AT-5K	5 kVA		205	190	235	100	140	9 \times 20	30
AT-7.5K	7.5 kVA		220	220	250	160	170	8	41
AT-10K	10 kVA	200/100 V	268	240	280	180	170	12 \times 20	54
AT-15K	15 kVA		360	240	370	240	150	13	80
AT-20K	20 kVA		360	290	370	240	180	13	105
AT-30K	30 kVA	200/100 V	360	340	410	240	220	13	140
AT-40K	40 kVA		430	370	500	250	270	14	180
AT-50K	50 kVA		460	390	510	250	290	14	220

单相单卷变压器 间歇负荷用

AT-

(70% 定格)

(标准在庫)



B種絶縁 概略寸法表

单位 mm

型名	容量	入力電圧/出力電圧	W	D	H	A	B±2	φ	質量 kg
AT-3	300 VA	Pri. 200,220,240 V Sec. 100,110,115,120 V	98	100	100	55	70	5	2.3
AT-5	500 VA		98	120	110	60	90	6	3.4
AT-10	1 kVA		134	115	147	87	90	7	6
AT-15	1.5 kVA		134	145	150	87	120	7	8.5
AT-20	2 kVA		150	140	175	98	100	8	9
AT-30	3 kVA		152	150	195	100	120	8	13.5